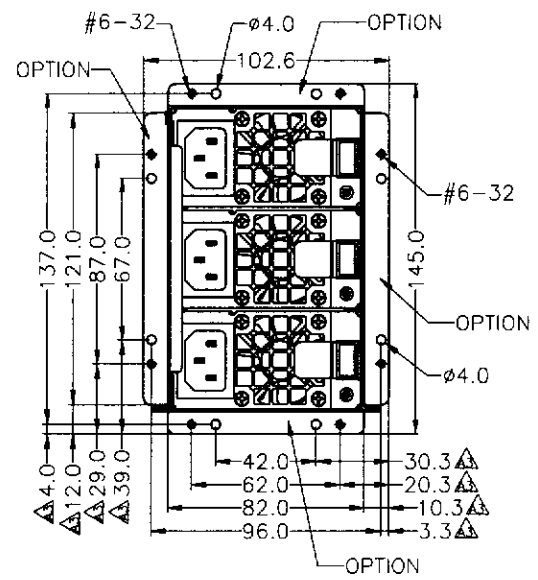
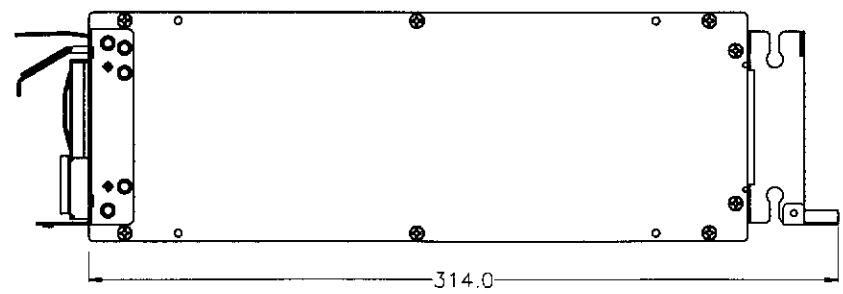
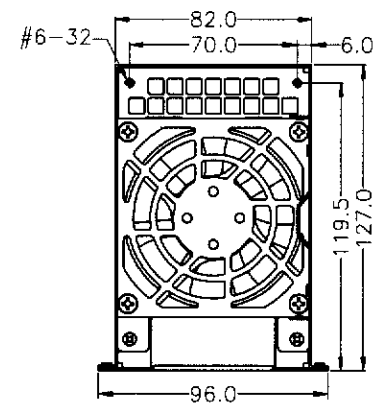
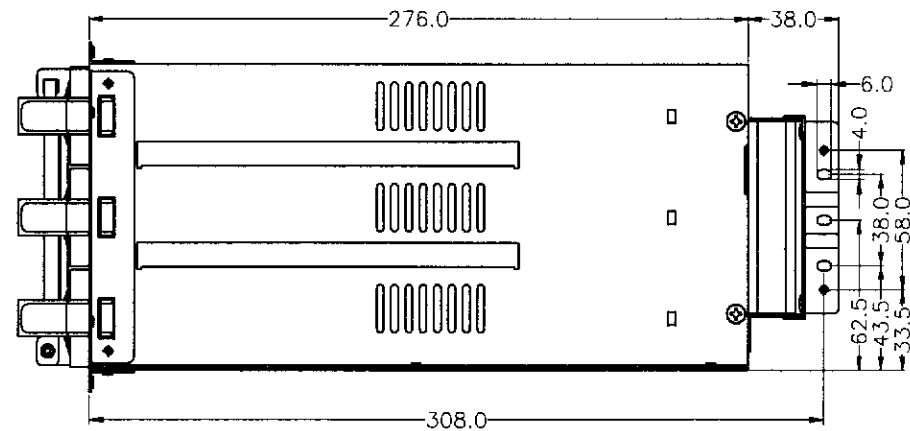
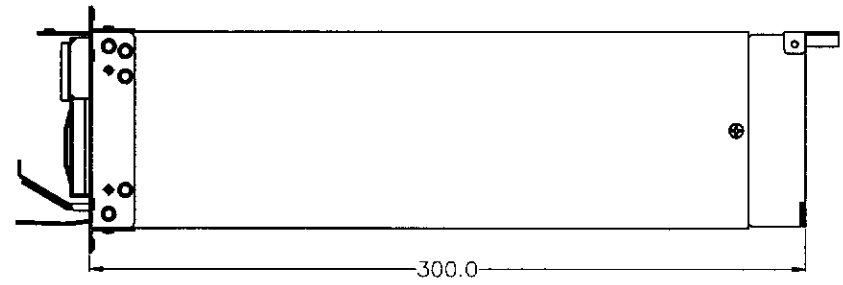


版次 REV	REVISIONS DESCRIPTION	日期 DATE
A3	增加標註及敘述	OCT-18-2002



新巨企業股份有限公司  
ZIPPY TECHNOLOGY CORP.  
POWER DIVISION

品名: MODEL NO:	R3G 外觀尺寸圖		
料號: PART NO:	圖號: DRAW NO:	版次: REV. NO:	規格: SPEC:
	R3G0MA00	A3	A1
單位: UNITS:	mm	編號: SHEET:	OF

容許公差: TOLERANCES:	材料規格: MATERIAL:	日期: DATE:	核准者: APPROVE BY:
.XXX ±.025 .XX ±.100 .X ±.250		JAN-11-2005	黃水欽
投影法: PROJECTION:	審核者: CHECK BY:	日期: DATE:	繪圖者: DRAW BY:
第三角法	李宗翰	JAN-11-2005	李德宜
		日期: DATE:	
		OCT-18-2002	