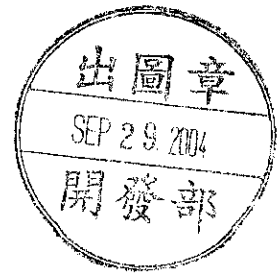
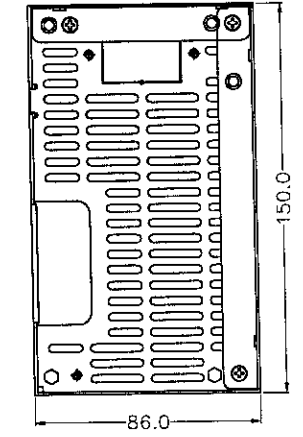
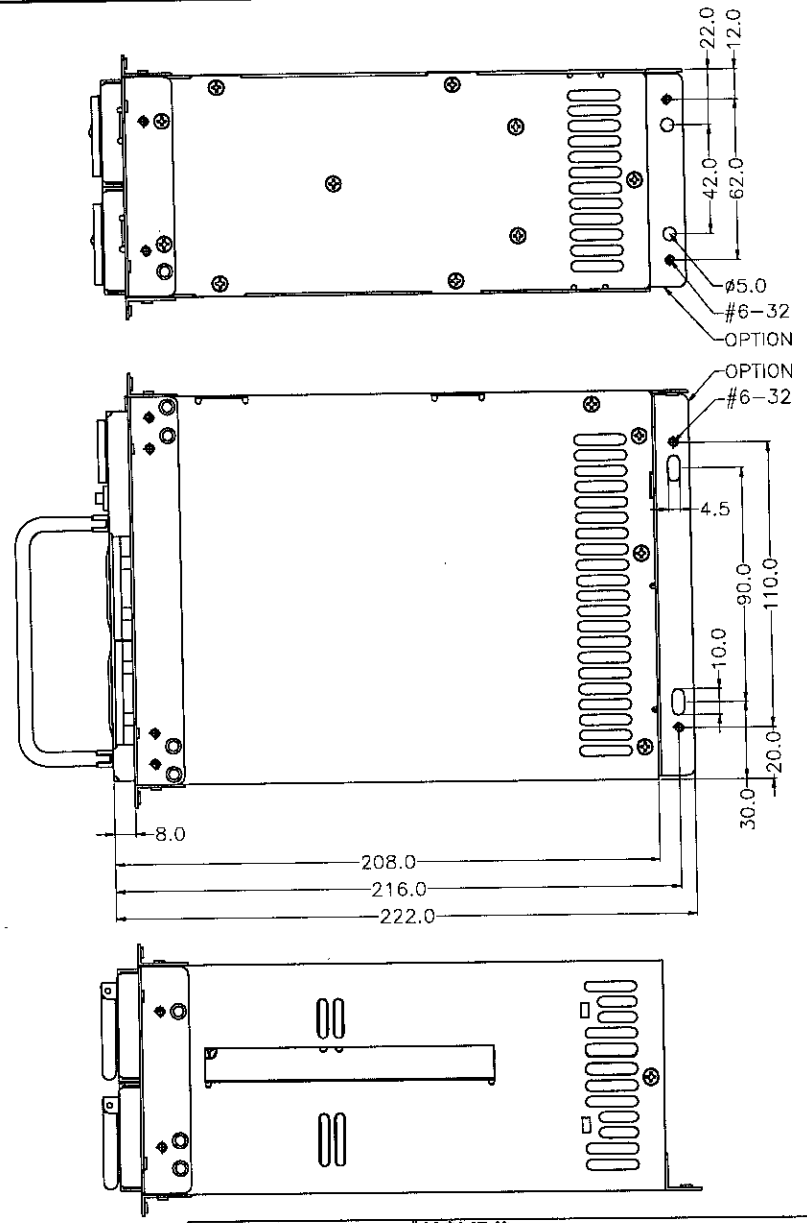
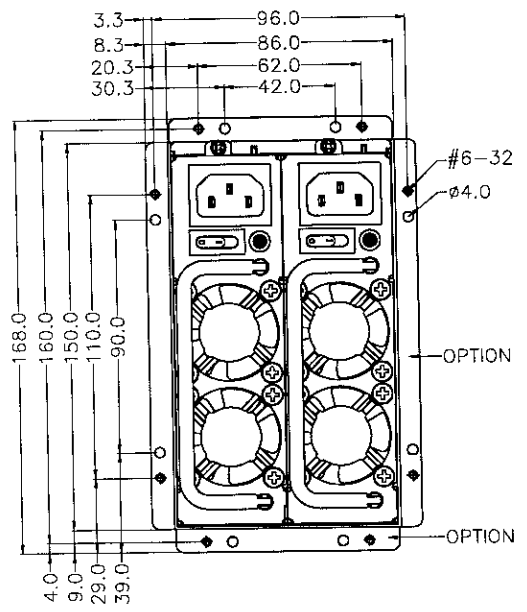


版次 REV.	修訂 REVISIONS	日期 DATE
	配裝 DESCRIPTION	



TOLERANCES: ±0.5mm

容許公差: TOLERANCES: .XXX ±.025 .XX ±.100 .X ±.250	材料規格: MATERIAL:	品名: MODEL NO:	MRG 外觀尺寸圖
核准者: APPROVE BY:	日期: SEP-29-2003	料號: PART NO:	MRGOMA00
審核者: CHECK BY:	日期: SEP-29-2003	圖號: DRAW NO:	MRGOMA00
繪圖者: DRAW BY:	日期: SEP-29-2003	單位: mm REV. NO: A1	規格: A1 編號: OF SHEET: OF

投影法: 第三角法
PROJECTION: THIRD ANGLE

新巨企業股份有限公司
ZIPPY TECHNOLOGY CORP.
POWER DIVISION